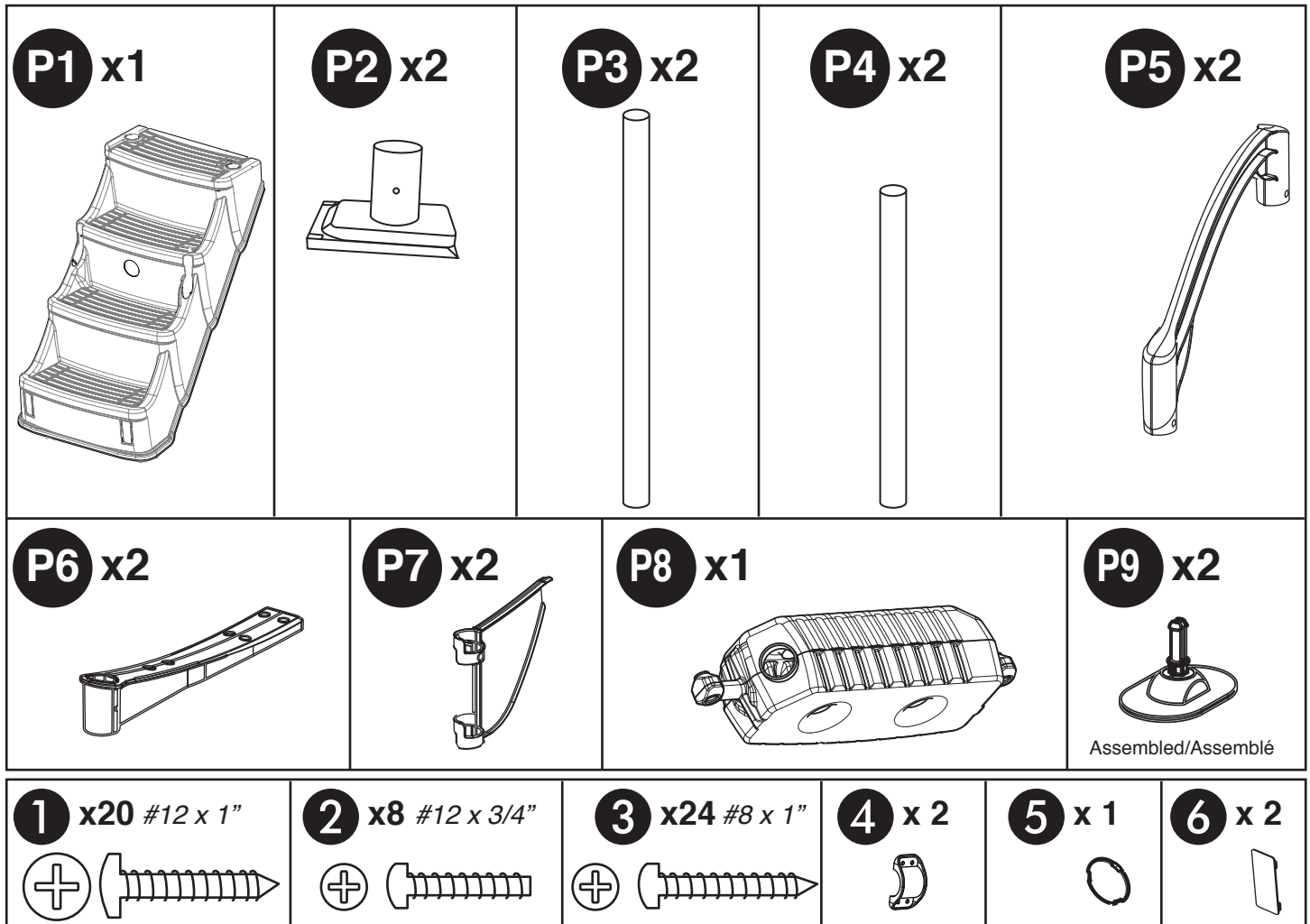


ACM-123-2

Hardware • Jeu de pièces

Champlain
Plastics



Note: Approx. 50 lbs (22,7kg) pea gravel needed to complete installation

Note: Environ 50 lbs (22.7kg) de petit gravillon seront nécessaires afin de compléter l'installation

IMPORTANT SAFETY INSTRUCTIONS

CAUTION: To prevent damage to the steps and to minimize risk of injury follow these instructions carefully.

- Install steps on a solid base.
- These steps must be used only to enter and exit the pool. Any other use could damage the steps and pool structure.
- **NO JUMPING.**
- **NO DIVING.**

• To prevent entrapment or drowning, do not swim through, behind or around the steps.

NOTE: Steps are designed and manufactured for above ground pools which are 48", 52" or 54" in height.

Steps must be removed from the pool and stored in a dry place for the winter.



NOTES IMPORTANTES DE SÉCURITÉ

ATTENTION : Afin d'éviter d'endommager l'échelle et pour minimiser les risques de blessures, respecter attentivement les indications suivantes.

- Installer les escaliers sur une base solide.
- Les escaliers doit être utilisée seulement pour entrer et sortir de la piscine. Toute autre utilisation pourrait endommager les escaliers et la structure de la piscine.
- **NE PAS SAUTER.**
- **NE PAS PLONGER.**

• Ne pas nager à travers, derrière ou autour les escaliers afin d'éviter d'y demeurer coincé et de se noyer.

NOTE : Les escaliers est conçue et fabrique pour convenir aux piscines hors terre d'une hauteur de 48", 52" ou 54".

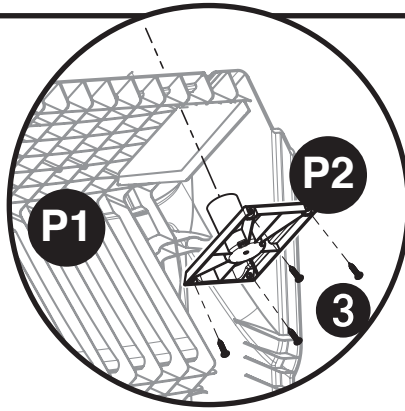
Les escaliers doit être sorti de la piscine et remis dans un endroit sec pour l'hiver.

ACM-123-2

E1

STEP 1

Insert post holder (P2) through underside of steps (P1) and secure using 4 screws (3). Repeat with second post holder (P2).



ÉTAPE 1

Insérer le support de poteaux (P2) en dessous des marches (P1) et fixer avec 4 vis (3). Répéter l'opération avec le second support.

STEP 2

Slide post (P4) through one arm (P6) and into post holder (P2) and secure in place using 2 screws (1). **DO NOT secure arm (P6) to post (P4) until adjusted to height of deck in Step 7.**

Slide security panel into place, make sure lip is inserted into slot on step [E2A].

Slide post (P3) through safety panel (P7) and into step (P1) and secure in place using 2 screws (3).

Slide hand rail (P5) onto posts (P3 & P4) (do not push post (P3) further than lip on underside of step [E2B]) and secure in place using 4 screws (3).

Repeat steps for second hand rail.

E2

ÉTAPE 2

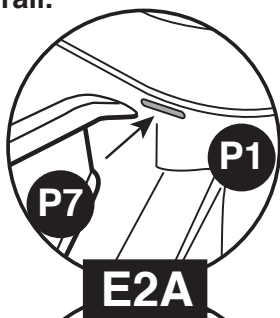
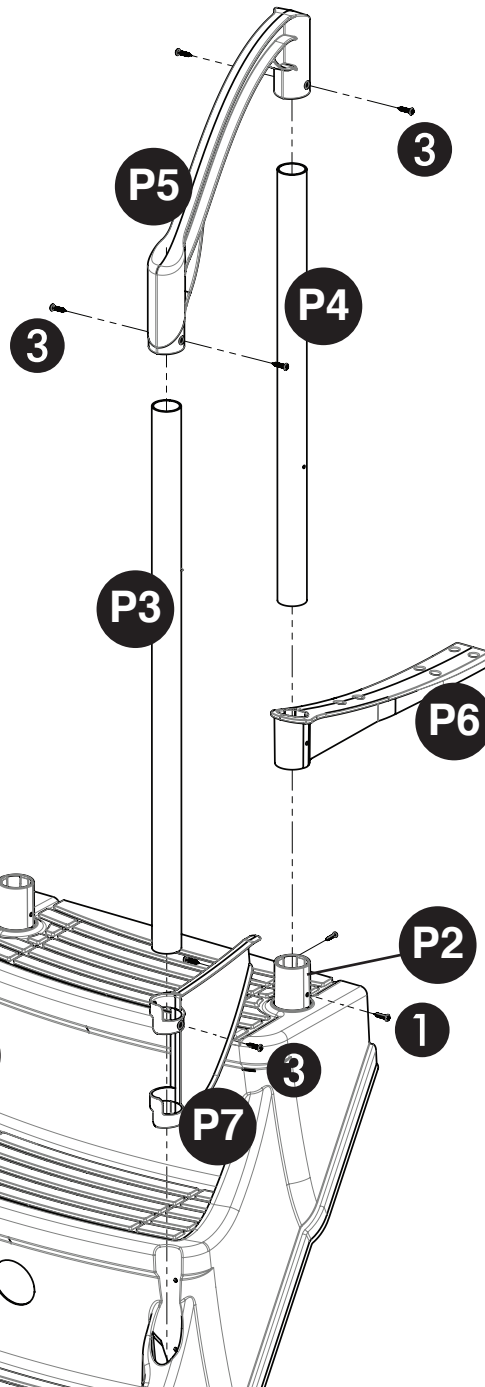
Glisser le poteau (P4) à travers un des bras (P6), l'insérer dans le support de poteau (P2) et fixer avec 2 vis (1). **Ne pas fixer le bras (P6) au poteau (P4) tant que l'ajustement à la hauteur du deck ne soit fait à l'étape 7.**

Glisser le panneau sécuritaire en place en vous assurant que le rebord est bien inséré dans la fente [E2A].

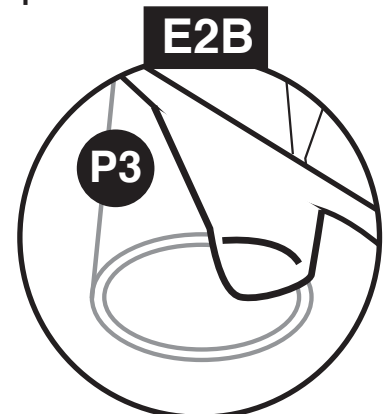
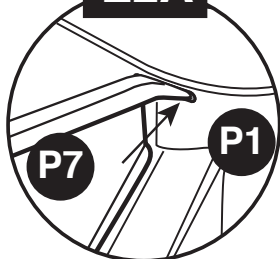
Glisser le poteau (P3) à travers du panneau de sécurité (P7) et la marche (P1) (ne pas insérer le poteau (P3) plus loin que le rebord en dessous de la marche [E2B]). Fixer avec 2 vis (3).

Insérer la rampe (P5) dans les poteaux (P3 & P4) et fixer avec 4 vis (3).

Répéter pour la deuxième rampe.



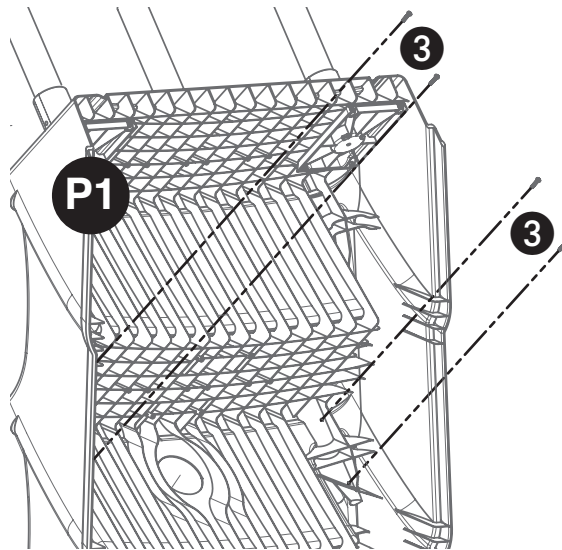
E2A



E2B

STEP 3

On underside of steps (P1), secure posts (P4) as shown using 4 screws (3).

**E3****ÉTAPE 3**

Fixer les poteaux (P4), tel qu'illustré, sous les marches en utilisant 4 vis (3).

STEP 4

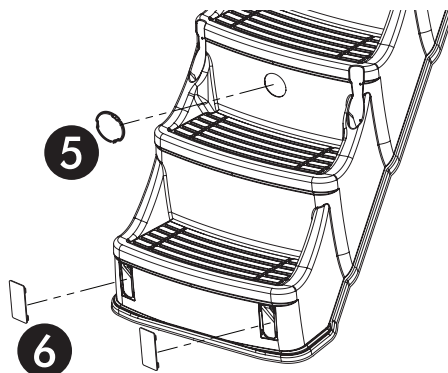
Please refer to ACM-123A instruction guide.

E4**ÉTAPE 4**

SVP vous référer aux instructions du ACM-123A.

STEP 5

Snap in center cap (5) and bottom caps (6).

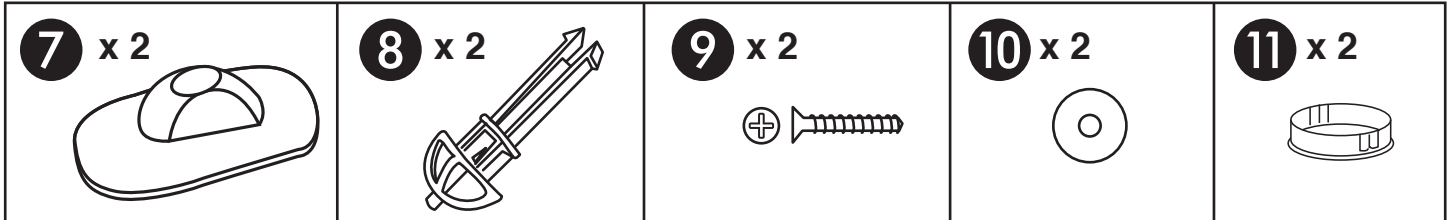
**E5****ÉTAPE 5**

Insérer les couvercles du centre (5) et du bas (6).

ACM-123A - Step/Étape 5

Hardware • Jeu de pièces

Champlain
Plastics

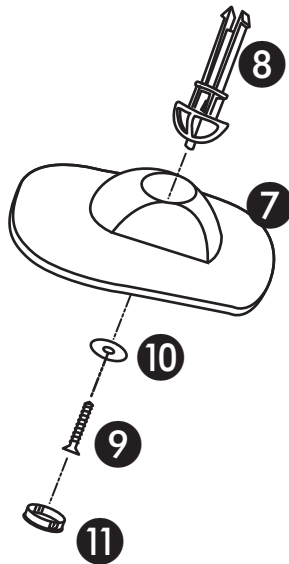


To assemble adjustable feet:

Insert leg (8) into foot (7) and secure using washer (10) and screw (9). Snap cap (11) into place. Repeat steps for second foot.

Do not screw (9) to tight, part #7 must be able to slightly pivot.

NOTE: Assembled feet = P11



Assemblage des pieds ajustables

Insérer la patte (8) dans le pied (7) et attacher avec la vis (9) et la rondelle (10). Placer le couvercle (11). Répéter pour le second pied.

Ne pas visser (9) trop fort, la pièce #7 doit être capable de pivoté légèrement.

Note: Pieds assemblés = P11

Note: Approx. 50 lbs (22,7kg) pea gravel needed to complete installation

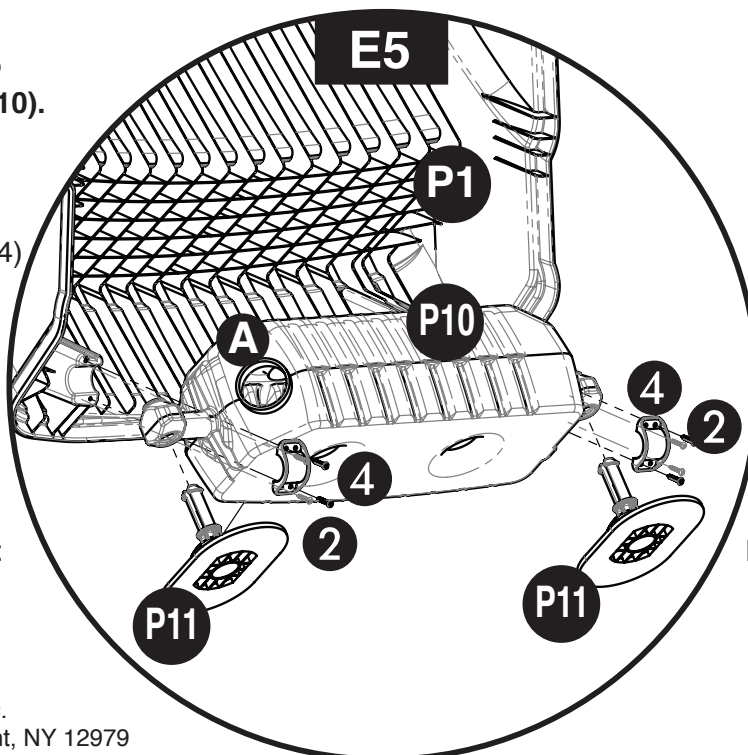
Note: Environ 50 lbs (22.7kg) de petit gravillon seront nécessaires afin de compléter l'installation.

STEP 5

Carefully, add 50 lbs (22,7kg) of pea gravel to self-adjusting ballast (P10).

On underside of steps, attach ballast (P10) to steps (P1) using clamps (4) and 8 screws (2). Insert assembled adjustable feet (P11) into ballast (P10).

IMPORTANT: Install ballast (P10) with filling hole (A) to the left (as shown).



Étape 5

Ajouter soigneusement 50 lbs (22.7kg) de petit gravillon au ballast auto-ajustable (P10).

Attacher le ballast (P10) en dessous des marches (P1) en utilisant les crampons (4) et 8 vis (2). Insérer les pieds assemblés (P11) dans le ballast (P10).

IMPORTANT : Installer le ballast avec le trou de remplissage (A) vers la gauche (tel qu'illustré).



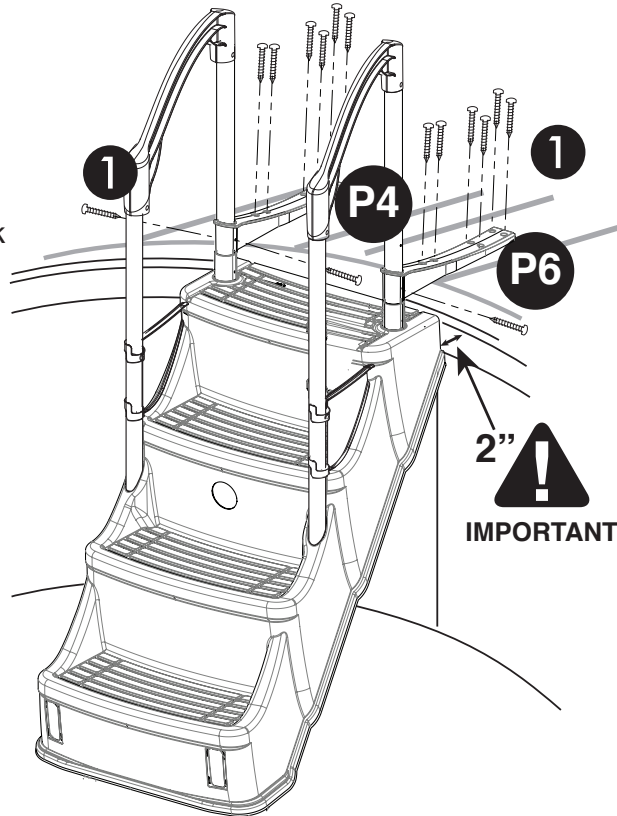
E7

STEP 6

Two people are needed to put the steps in the pool.

⚠ WARNING: The space between the pool inner wall and the step should be 2" in order to prevent entrapment and liner damage.

Attach arms (P6) to pool deck using 12 screws (1). Align and attach arms (P6) to posts (P4 & P5) using 4 screws (1). **Do not use an electric drill over water.**



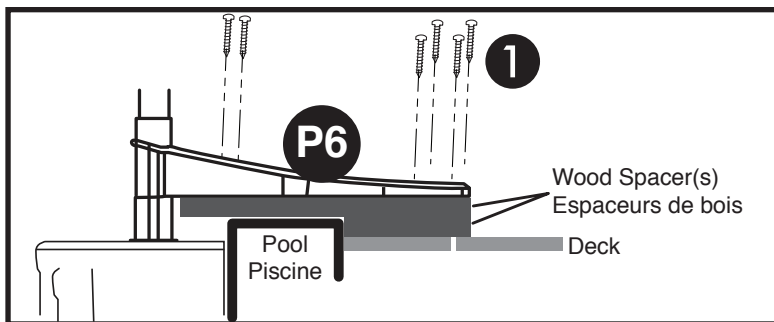
ÉTAPE 6

2 personnes sont nécessaires pour mettre l'escalier dans la piscine.

⚠ AVERTISSEMENT : L'espace entre la paroi intérieure de la piscine et l'escalier doit être de 2" afin d'éviter qu'une personne n'y demeure coincé et d'endommager la toile de piscine.

Attacher les bras (P6) au deck de piscine en utilisant 12 vis (1). Aligner et attacher les bras (P6) aux poteaux (P4 & P5) en utilisant 4 vis (1). **Ne pas utiliser de tournevis électrique au-dessus de l'eau.**

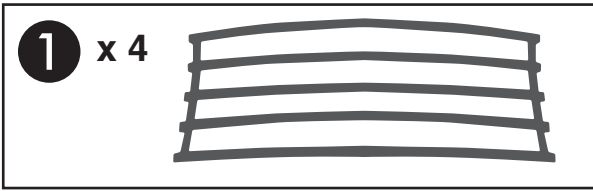
Note: Wood spacer(s) may be used if deck is lower than pool deck.



Note : Des espaceurs de bois peuvent être utilisés si le deck est plus bas que la piscine.

ACM-123-8

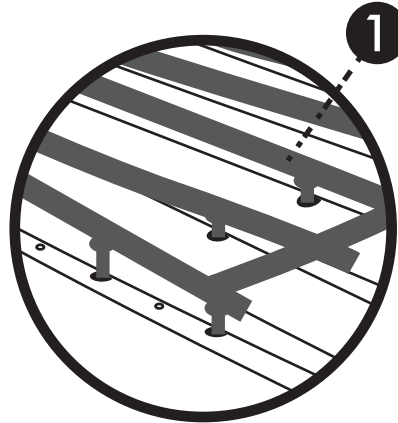
Hardware • Jeu de pièces



STEP 1

Using one anti-slip mat, align all 19 pins with the LARGE holes (1/4" - 6.35mm) ONLY on ACM-123 or ACM-123-2 step. Push pins through holes as far as possible.

NOTE: do not push pins through smaller holes.

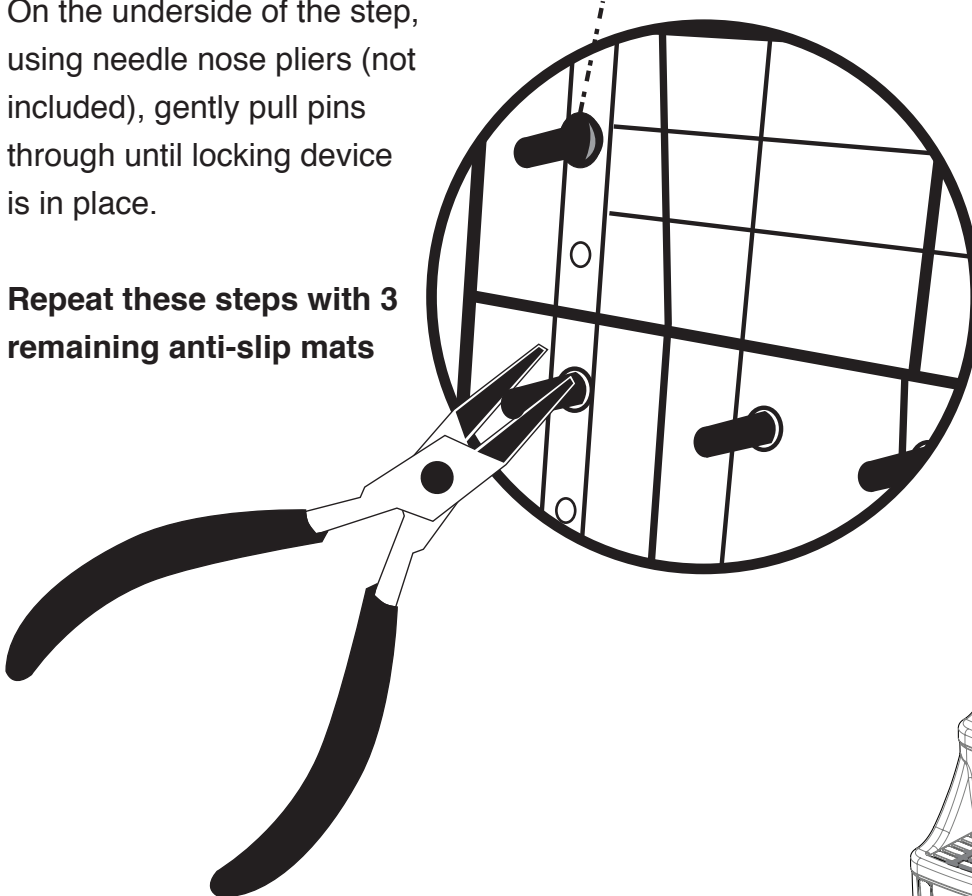


STEP 2

On the underside of the step, using needle nose pliers (not included), gently pull pins through until locking device is in place.

Repeat these steps with 3 remaining anti-slip mats

Locking device
Dispositif de verrouillage



ÉTAPE 1

Aligner les 19 tiges, d'un des tapis anti dérapant, avec les GROS trous (1/4" - 6.35mm) sur la marche ACM-123 ou ACM-123-2. Insérer les tiges le plus profondément possible.

NOTE: Ne pas insérer les tiges dans les plus petits trous.

ÉTAPE 2

En utilisant une pince à bec effilé (non incluse), en-dessous des marches, tirer doucement les tiges jusqu'à ce qu'elles soient verrouillées.

Répéter ces 2 étapes avec les 3 autres tapis anti-dérapant.

